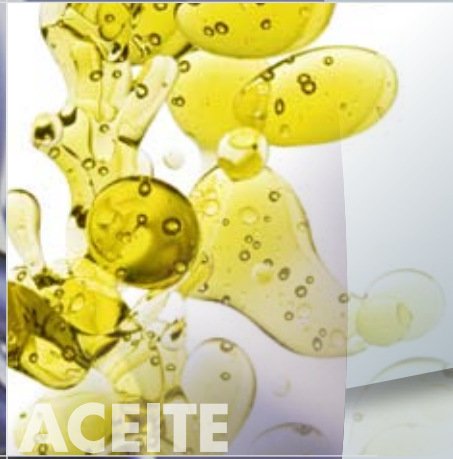


# Reguladores sin energía auxiliar



**ACEITE**



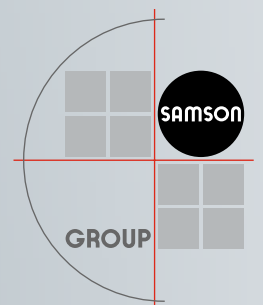
**VAPOR**



**GAS**



**AGUA**



# Válvula reductora de presión Tipo 41-23

## Válvula estabilizadora de presión Tipo 41-73

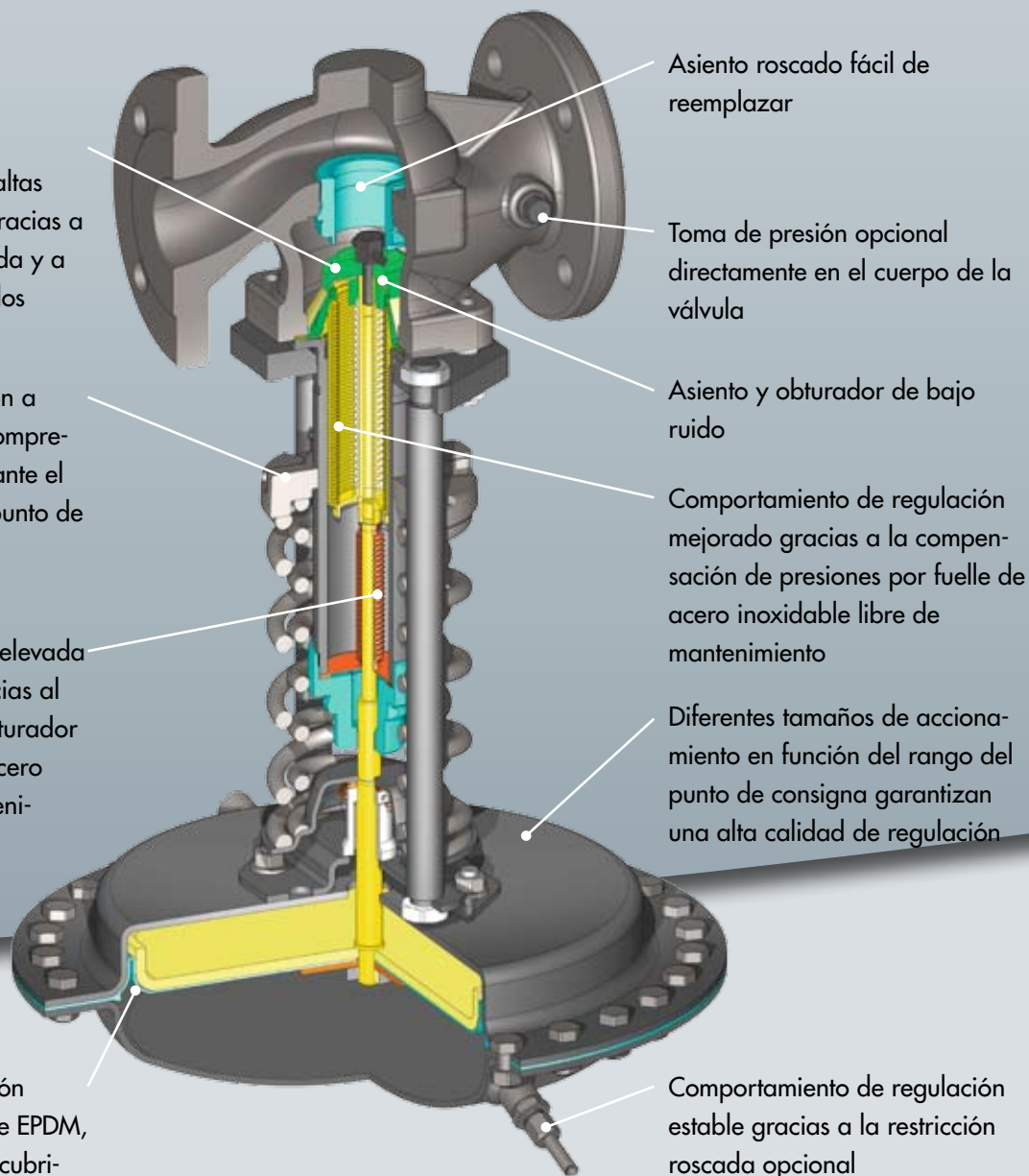
### Tipo 41-23

Buena característica de regulación, incluso para altas presiones diferenciales, gracias a la característica optimizada y a los valores de  $K_{VS}$  reducidos

Ajuste simple de la presión a regular modificando la compresión de los resortes mediante el dispositivo de ajuste del punto de consigna

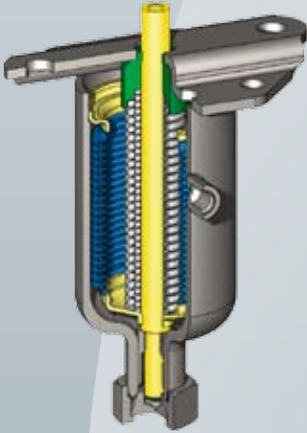
Estanqueidad al exterior elevada e histéresis reducida gracias al cierre del vástago del obturador por medio de fuelle de acero inoxidable libre de mantenimiento

Amplio rango de aplicación gracias a la membrana de EPDM, FPM, NBR o EPDM con recubrimiento de PTFE

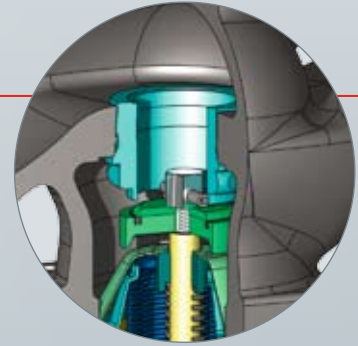


Los reguladores de presión Tipo 41-23 y Tipo 41-73 son apropiados para líquidos, gases y vapores. No se requiere energía auxiliar, ya que la energía necesaria para regular se toma del mismo medio. En estado estacionario las fuerzas del accionamiento y del resorte de punto de consigna están en equilibrio. Cuando se modifica el equilibrio, el accionamiento cambia la posición del obturador hasta que se recupera el equilibrio y se alcanza de nuevo el punto de consigna.

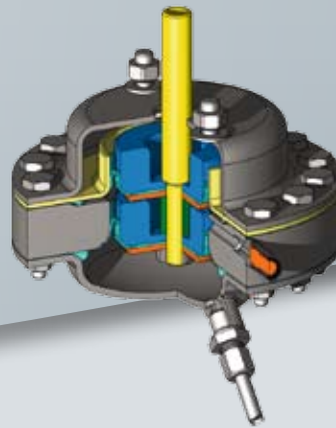
# Sistema modular con múltiples opciones



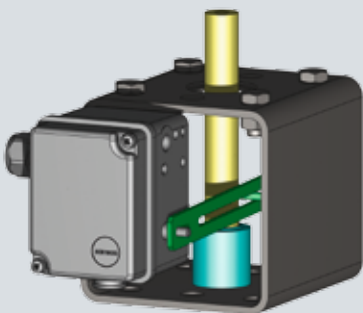
Accionamiento de fuelle metálico para puntos de consigna de hasta 28 bar, para altas temperaturas y para medios corrosivos



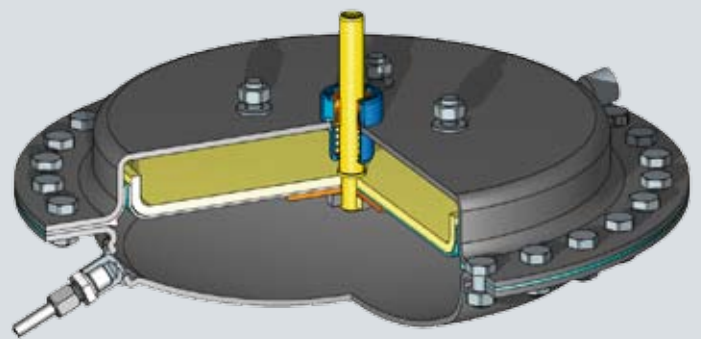
Junta blanda de EPDM, FPM o NBR para clase de fuga VI



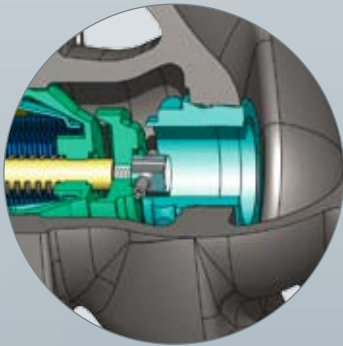
Accionamiento de doble membrana con función de seguridad e indicador de rotura para requerimientos de disponibilidad elevados



Transmisor de posición o final de carrera



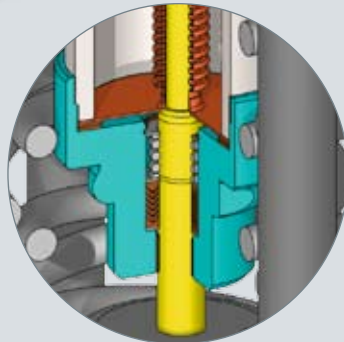
Accionamiento con conexión de control de gases para medios críticos



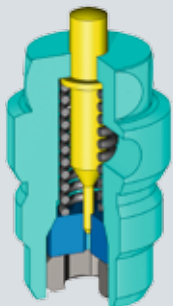
Guía especial del vástago del obturador para montaje en tuberías verticales



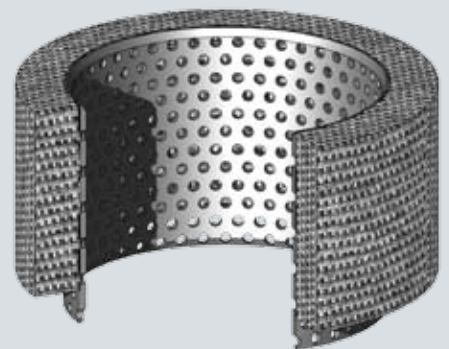
Manguito protector, por ejemplo contra erosión por tormentas de arena y contra corrosión en aplicaciones Offshore



Prensaestopas de seguridad adicional para medios críticos



Internos de microflujo para la regulación de los caudales más pequeños



Diversor de flujo para la reducción de las emisiones de ruido en gases y vapores

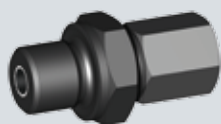


# Aplicación universal

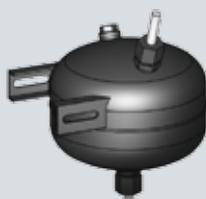


Tipo	41-23 reductora	41-73 estabilizadora
Ejecuciones	DIN/ANSI/JIS	
Punto de consigna	0,05 a 28 bar	
Diámetro nominal	DN 15 a 100	
Margen de temperatura adm.	-40 a 350 °C	
Diferencia de presión max. adm.	25 bar	
Valores de $K_{vs}$	0,001 a 125	0,1 a 125
Valores de $C_v$	0,0012 a 145	0,12 a 145
Cuerpo	fundición gris, fundición esferoidal, acero al carbono, acero inoxidable	
Membrana	EPDM/FPM/NBR/EPDM con recubrimiento de PTFE	
Cierre obturador	metálico/EPDM/FPM/NBR/PTFE	

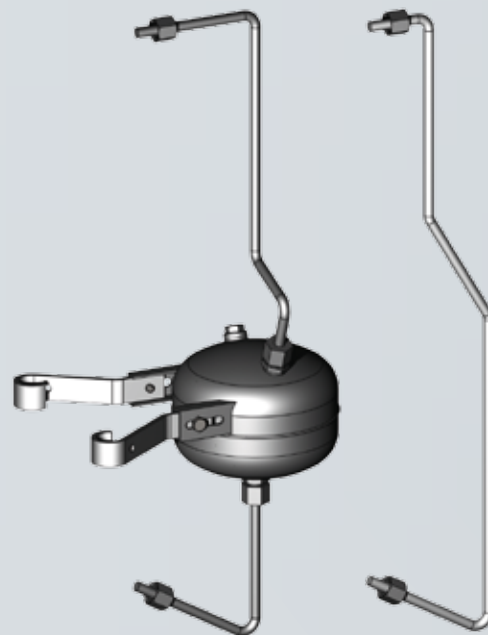
## Accesorios



Restricción roscada para la conexión de la tubería de mando al accionamiento



Depósito intermedio para vapor y medios con temperatura superior a 150°C



Kit de tubería de mando para la toma directa de la presión en el cuerpo para un montaje sencillo



SAMSON S.A. · TÉCNICA DE MEDICIÓN Y REGULACIÓN  
Pol. Ind. Cova Solera · Avda. Can Sucarrats, 104 · E-08191 Rubí (Barcelona)  
Tel.: 93 586 10 70 · Fax: 93 699 43 00 · E-Mail: samson@samson.es · Internet: www.samson.es