

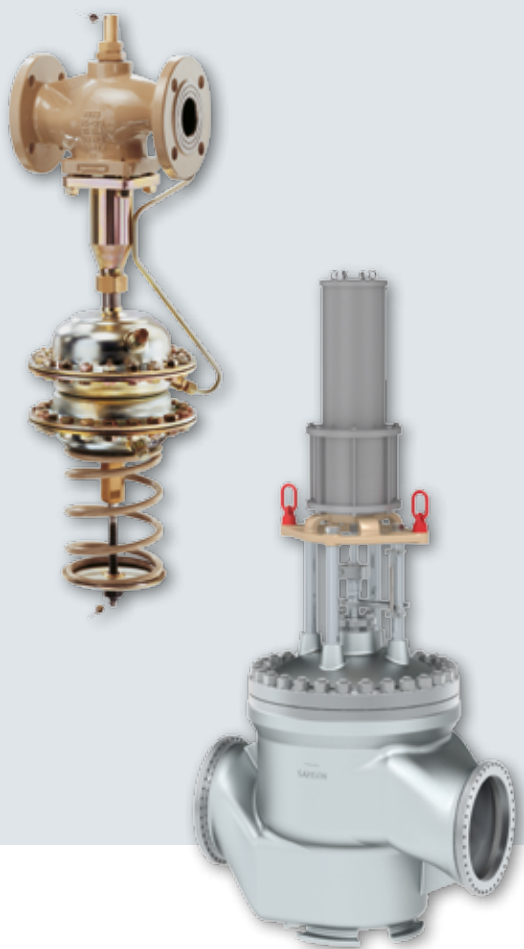
SOLUTIONS

Tecnología inteligente de válvulas siempre a su alcance

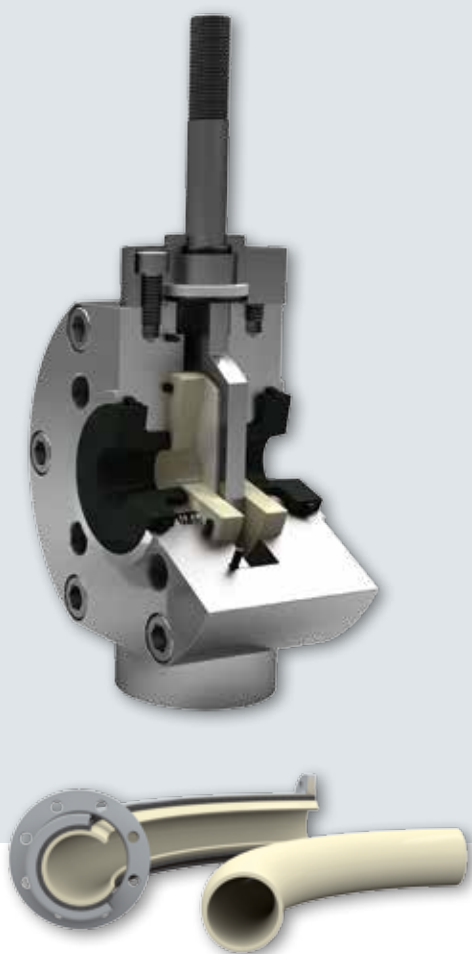
SMART IN FLOW CONTROL

SAMSON – Desde hace más de 100 años SAMSON desarrolla y produce tecnología de regulación para la industria de procesos. Desde robustos reguladores sin energía auxiliar hasta la válvula de control más especializada, SAMSON fabrica equipos en todos los tamaños habituales, en materiales estándar o especiales y con diferentes accionamientos para adaptarse a cualquier aplicación. Además, suministramos instalaciones llave en mano.

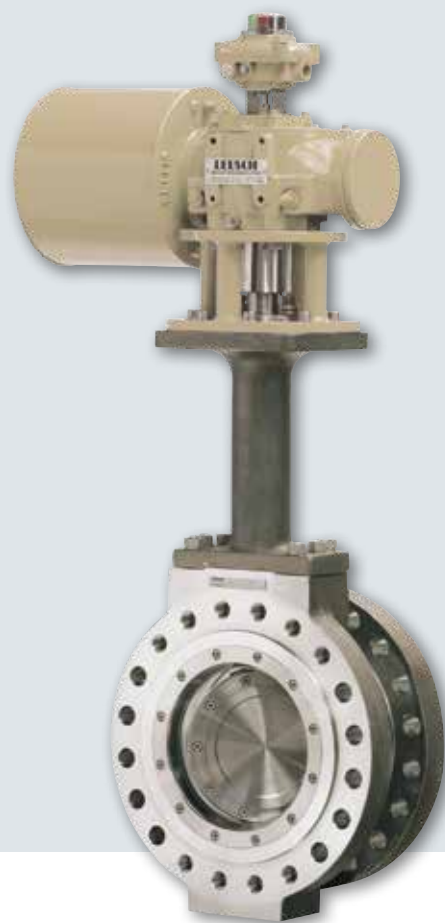
SAMSON AIR TORQUE – Fabricante de accionamientos neumáticos rotativos líder mundial en su sector. Las características técnicas que resaltan son entre otras, el ajuste externo de los topes mecánicos y el engranaje evolvente que transforma el movimiento lineal de los pistones en movimiento rotativo de forma continua y sin fricciones.



SAMSON CERA SYSTEM – El uso de materiales cerámicos de altas prestaciones es la solución allí donde los materiales estándar alcanzan sus límites, donde se requiere resistencia al desgaste por abrasión, resistencia a la corrosión y estabilidad a altas temperaturas. CERA SYSTEM es el especialista en válvulas de bola, válvulas de guillotina y componentes para tubería con revestimiento cerámico, así como componentes de precisión según especificaciones del cliente.

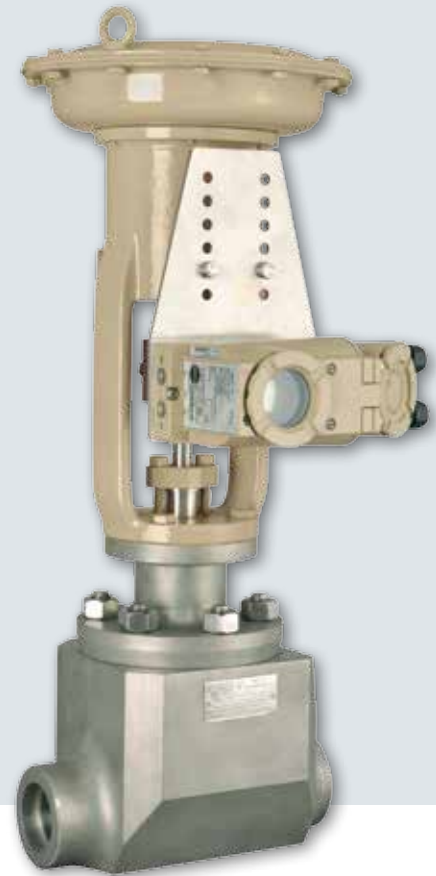


SAMSON LEUSCH – Especialista en la construcción de válvulas para diámetros de tubería de hasta tres metros. Sus válvulas de corte y regulación tipo mariposa, bola y segmento de bola, se fabrican con cierre metálico o con junta blanda y son adecuadas para aplicaciones extremas de temperatura y presión, desde -196 hasta $+1000$ °C, y presiones hasta PN 420/Class 2500.



SAMSON PFEIFFER – El revestimiento homogéneo y de alta calidad de PTFE y PFA de las válvulas de regulación, de mariposa y de bola, ofrece soluciones al cliente para múltiples aplicaciones. El amplio espectro de variantes de válvulas de bola y de mariposa fabricadas en aleaciones metálicas, los sistemas de limpieza de tuberías, sus componentes y la tecnología en válvulas de toma de muestras completan la gama de productos.

SAMSON RINGO VÁLVULAS – Es un conocido especialista de válvulas de grandes dimensiones y presiones, con aplicación en las industrias del gas, del petróleo y en centrales eléctricas. Su amplia gama de productos abarca válvulas de bola, lineales de control y todo-nada, de compuerta, de macho, de retención, de expansión, axiales y válvulas especiales como de doble cierre o submarinas.

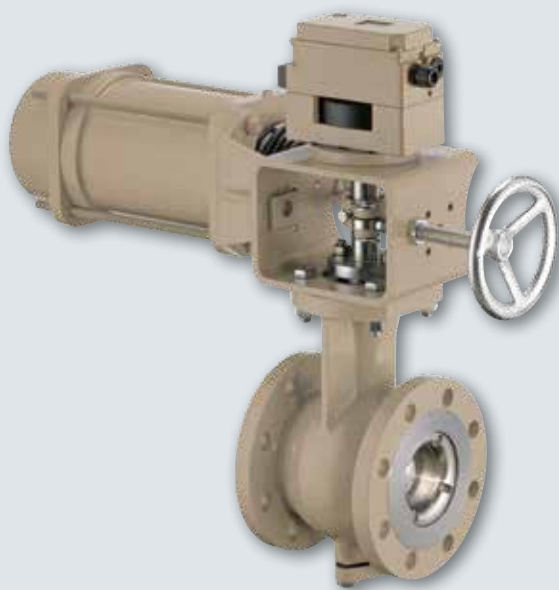
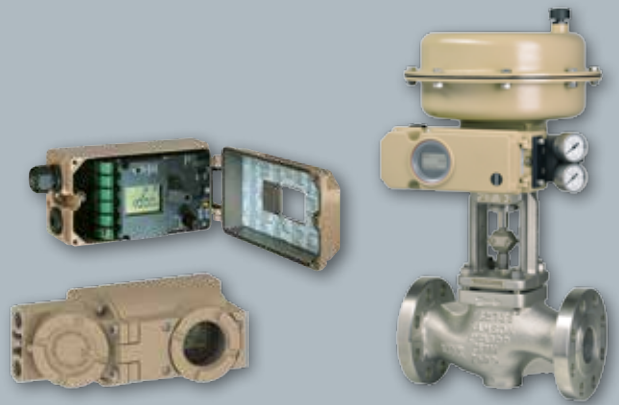


SAMSON SED – SED es especialista en el desarrollo, la fabricación y la distribución de válvulas de membrana, válvulas de asiento y medidores de caudal de área variable. SED ofrece una amplia gama de accesorios mecánicos y eléctricos para la monitorización y el control que se adaptan perfectamente a las válvulas. Los cuerpos de las válvulas y los componentes de los accionamientos se fabrican en metales y plásticos de alta calidad.

SAMSON STARLINE – El conocimiento de STARLINE se centra en las válvulas de bola forjadas de tamaño NPS ¼ hasta 12 en ANSI Class 150 hasta 2500 o presión API 6A. Se utilizan principalmente en aplicaciones "upstream", aplicaciones criogénicas y de altas temperaturas. Por su alta calidad, STARLINE es un suministrador preferente de importantes industrias del gas, del petróleo y de sociedades de ingeniería.



SAMSON VETEC – La válvula Maxifluss de VETEC reúne en una sola válvula las ventajas de las válvulas tipo globo, mariposa y bola. Su construcción universal permite su uso tanto en aplicaciones normales como críticas. Con su diseño excéntrico, el obturador rotatorio entra en contacto con el asiento solo en la posición de cierre, lo que brinda un control exacto y un amplio rango de regulación.



SAMSON desarrolla y fabrica válvulas de control para cualquier aplicación, desde válvulas de bola forjadas hasta válvulas de bypass de turbina. SAMSON ofrece toda la tecnología de regulación, con la más alta calidad y los avances más innovadores, para la industria de procesos.

Las válvulas van equipadas con accesorios que hacen de SAMSON un fabricante de válvulas global con soluciones completas.

Las válvulas de control automatizadas con posicionadores SAMSON se comunican con los habituales protocolos y buses, de modo que se pueden integrar fácilmente en los sistemas de control actuales.

Las ventajas son obvias:

SAMSON le ofrece toda la tecnología en válvulas y el servicio posventa en un único proveedor.





SAMSON combina el conocimiento de los especialistas en válvulas, accionamientos y posicionadores con el conocimiento del cliente sobre su proceso. Basándose en este extenso conocimiento y en más de 100 años de experiencia en el campo de las válvulas, SAMSON ha añadido aplicaciones digitales a su gama de productos. La línea SAM DIGITAL crea un verdadero valor añadido a través de la evaluación de datos específicos.

- Las aplicaciones específicas de la industria basadas en la nube de SAM DIGITAL logran un nuevo nivel de transparencia: tanto para activos individuales críticos como para una gran cantidad de equipos. Gracias al diseño modular de SAM DIGITAL, las funcionalidades de otras aplicaciones industriales pueden integrarse de forma flexible en la aplicación deseada. El objetivo es transformar los datos disponibles del entorno del proceso específico en información útil y valiosa.

Las siguientes aplicaciones específicas de la industria ya están disponibles:

- SAM CHEMICALS: aplicación industrial para la industria química
- SAM TANK MANAGEMENT: aplicación industrial para la monitorización inteligente del nivel de llenado
- SAM DISTRICT ENERGY: aplicación industrial para calefacción y refrigeración a distancia
- SAM GUARD analiza los datos recogidos en base al aprendizaje automático y los análisis de 'Big Data'. El sistema supervisa toda la planta y reconoce las relaciones causa-efecto entre los componentes, de modo que las alertas se generan desde el principio. SAM GUARD se limita a unas pocas alertas específicas al día, enfocando su atención solo en las partes realmente críticas de la planta para prevenir paradas y fallos inesperados de la planta.

SAMSON AT A GLANCE

STAFF

- Worldwide 4,300
- Europe 3,300
- Asia 500
- Americas 200
- Frankfurt am Main, Germany 1,800

MARKETS

- Chemicals and petrochemicals
- Power and energy
- District heating and cooling, building automation
- General industry
- Industrial gases
- Food and beverages
- Metallurgy and mining
- Oil and gas
- Pharmaceuticals and biotechnology
- Marine equipment
- Water and wastewater
- Pulp and paper

PRODUCTS

- Valves
- Self-operated regulators
- Actuators
- Valve accessories
- Signal converters
- Controllers and automation systems
- Sensors and thermostats
- Digital solutions

SALES SITES

- More than 50 subsidiaries in over 40 countries
- More than 200 representatives

PRODUCTION SITES

- SAMSON Germany, Frankfurt, established 1916
Total plot and production area: 150,000 m²
- SAMSON France, Lyon, established 1962
Total plot and production area: 23,400 m²
- SAMSON Turkey, Istanbul established 1984
Total plot and production area: 11,053 m²
- SAMSON USA, Baytown, TX, established 1992
Total plot and production area: 9,200 m²
- SAMSON China, Beijing, established 1998
Total plot and production area: 10,138 m²
- SAMSON India, Pune district, established 1999
Total plot and production area: 18,000 m²
- SAMSON Russia, Rostov-on-Don, established 2015
Total plot and production area: 5,000 m²
- SAMSON AIR TORQUE, Bergamo, Italy
Total plot and production area: 27,684 m²
- SAMSON CERA SYSTEM, Hermsdorf, Germany
Total plot and production area: 14,700 m²
- SAMSON KT-ELEKTRONIK, Berlin, Germany
Total plot and production area: 1,060 m²
- SAMSON LEUSCH, Neuss, Germany
Total plot and production area: 18,400 m²
- SAMSON PFEIFFER, Kempen, Germany
Total plot and production area: 35,400 m²
- SAMSON RINGO, Zaragoza, Spain
Total plot and production area: 18,270 m²
- SAMSON SED, Bad Rappenau, Germany
Total plot and production area: 10,370 m²
- SAMSON STARLINE, Bergamo, Italy
Total plot and production area: 26,409 m²
- SAMSON VDH PRODUCTS, the Netherlands
- SAMSON VETEC, Speyer, Germany
Total plot and production area: 27,090 m²



SAMSON S.A.
TÉCNICA DE MEDICIÓN Y REGULACIÓN
Pol. Ind. Cova Solera · Avda. Can Sucarrats, 104
Apartado 311 · 08191 Rubí (Barcelona)
Phone: +34 93 5861070 · Fax: +34 93 6994300
E-mail: samson@samson.es · Internet: www.samson.es